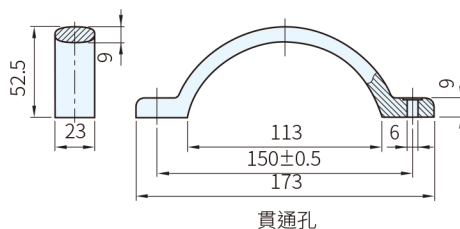


RoHS



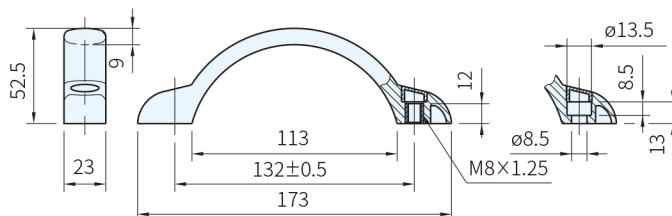
M.478



貫通孔



M.479



螺牙

圓孔

型式	取手		牙部		中心蓋	
	材質	顏色	材質	材質	顏色	顏色
螺牙	PA+玻纖	黑	黃銅	PA	霧黑	
貫通孔·圓孔			-			

Sp. 特長

- 把手曲線設計兼顧美觀及作業性
- 固定孔以有頭內六角螺絲安裝，中心蓋貼在孔徑表面簡單容易

Wa. 注意

- 高溫及濕度大的環境下使用時，塑膠材料特性可能會產生劣化現象

選購品

M.479有各種顏色中心蓋可以個別購買，歡迎洽詢

Te. 技術資料

Type	使用溫度	
	max.	min.
M.478	130°C	-30°C
M.479	130°C	-30°C

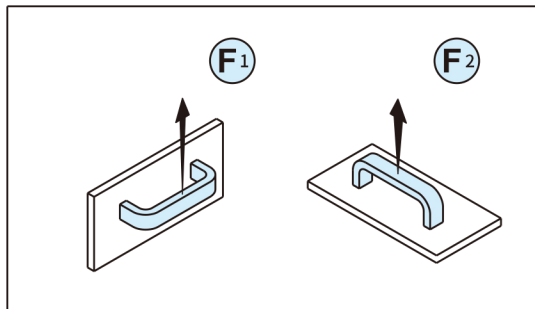
品號	型式	質量 (g)	庫存
M.478-010	貫通孔	46	·
M.479-110-C1	螺牙	57	·
M.479-210-C1	圓孔	49	·

訂貨： 品號 交期： 1 天
M.479-110-C1

機械強度

品號	F ₁ [N]	F ₂ [N]	L ₁ [J]	L ₂ [J]
M.478-010	1800	4500	18	8
M.479-110-C1	2100	2600	15	7
M.479-210-C1				

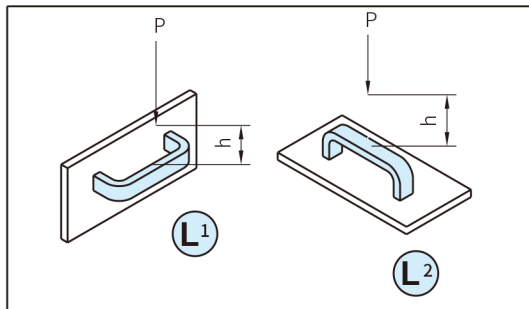
往上提起可能重量



F₁和F₂是在通常作業條件下，往上提可能重量的破壞點平均值

· 1N=0.101972kgf

耐衝擊強度



以6.7N的硬球落下試驗為基準，所記載的破壞點平均值
L(J)=P(N)× h(m)